



Betriebssicherheit thermischer Solaranlagen

Für grundlegende und ergänzende Informationen beachten Sie bitte die BDH-Infoblätter Nr. 17 „Thermische Solaranlagen“ Teil 1, 2 und 3 sowie die BDH-Infoblätter Nr. 27 „Solare Heizungsunterstützung“ Teil 1 und 2.

Dieses BDH-Infoblatt legt den Schwerpunkt auf den Einfamilienhausbereich.

1 Einleitung

Thermische Solaranlagen sind Bestandteil moderner Heiztechnik und reduzieren den Verbrauch von fossiler Energie. Das schützt die Umwelt und senkt die Energiekosten. Der Trend geht dabei zu größeren Kollektorflächen; fast die Hälfte der neu gebauten Anlagen dient auch der Heizungsunterstützung. Moderne Kollektoren sind zudem sehr leistungsfähig: Handelsübliche Flachkollektoren erreichen auf dem Prüfstand Stillstandstemperaturen von deutlich über 200 °C, bei Vakuum-Röhrenkollektoren liegen sie über 260 °C.

Eine Besonderheit der Solartechnik ist die Energiequelle, denn die Energiezufuhr der Sonne – der „Brenner“ – lässt sich nicht abschalten. Ein Betriebszustand, bei dem die Kollektoren und Teile des Solarkreises bis zur Stillstandstemperatur erwärmt werden, ist daher normal.

Thermische Solaranlagen müssen grundsätzlich eigensicher ausgeführt sein, d. h., es müssen alle Betriebszustände eigenständig und ohne eingreifende Maßnahmen von außen durchlaufen werden können. Nur bei eigensicheren Solaranlagen ist der zuverlässige, störungsfreie Betrieb langfristig gewährleistet.

In der Praxis der vergangenen Jahre stellte sich heraus, welche Anlagenkonzepte besonders betriebssicher sind, wie sich Belastungen reduzieren und Probleme vermeiden lassen. Dieses Infoblatt fasst die Erfahrungen zusammen und zeigt auf, wie thermische Solaranlagen über 20 Jahre sicher betrieben werden können.

2 Stagnationsverhalten thermischer Solaranlagen

2.1 Anlagenstillstand bei Sonneneinstrahlung

Der Anlagenstillstand bei Sonneneinstrahlung, auch als Stagnation bezeichnet, führt zu einem Temperaturanstieg im Kollektor bis zur maximalen Temperatur, bei der Energiegewinn und -verlust einander die Waage halten. In den Kollektoren werden dabei Temperaturen erreicht, die in der Regel den Siedepunkt der Solarflüssigkeit überschreiten.

Ein Grund für den Anlagenstillstand bei Sonneneinstrahlung ist zumeist ein voller Speicher. Aber auch Stromausfall oder technische Defekte können Ursache der Stagnation sein. Die Dampfbildung im Kollektor gilt insofern als „normaler Betriebszustand“, und zwar unabhängig von der Kollektorart, von der Größe der Kollektorfläche und von der Betriebsweise (Heizungsunterstützung, Trinkwassererwärmung).

Das Konzept, mit hohem Druck im System den Zeitpunkt des Siedens und damit der Dampfbildung möglichst weit hinauszuschieben oder gar zu vermeiden, hat sich in der Praxis nicht bewährt und wird daher hier nicht weiter betrachtet.

Der Stagnationsfall führt zu Belastungen von Komponenten und Solarflüssigkeit:

- Dampfbildung im Kollektor und angrenzendem Solarkreis
- Beschleunigte Alterung der Solarflüssigkeit

2.2 Dampfvolumen

Die Dampfbildung im Kollektor wird nur dann zum Risiko, wenn das produzierte Dampfvolumen bei der Ausdehnung Anlagenkomponenten thermisch überlastet.

Es kommt daher darauf an, das Dampfvolumen möglichst gering zu halten. Die Menge des produzierten Dampfes ist u. a. abhängig von der Dauer des Siedens der Solarflüssigkeit. Je länger diese also während der Stagnation im Wärmeerzeuger (Kollektor) verbleibt, desto größer wird das Dampfvolumen (mehr dazu unter Punkt 3.1 Hydraulik).

Zudem muss sich die Dampfblase gezielt ausdehnen können, ohne dass es dabei zur thermischen Überlastung von Anlagenteilen kommt. Durch geeignete Dimensionierung und Anordnung der entsprechenden Komponenten wird die Dampfblbildung im Stagnationsfall ohne Folgen für die Funktionsfähigkeit der Anlage bleiben (mehr dazu unter Punkt 5.2 Membran-Druckausdehnungsgefäß und 5.3 Vorschaltgefäß).

2.3 Alterung der Solarflüssigkeit

Mit beginnender Dampfblbildung steigt der Druck im System stark an und infolgedessen steigt auch die Siedetemperatur des Solarfluids. Bei marktüblichen Gemischen auf Basis von Propylenglykol beginnt bei Überhitzung eine langsame Zersetzung (Herstellerangaben beachten). Je höher die Fluidtemperatur ist, desto schneller laufen diese Zersetzungsprozesse ab. Während der thermischen Belastung finden chemische Reaktionen statt, die zur Bildung von organischen Säuren führen. Die dem Fluid zugesetzten alkalischen Bestandteile neutralisieren diese Säuren, werden aber dadurch mit der Zeit verbraucht.

Eine zusätzliche Belastung des Wärmeträgers stellt in diesem Zusammenhang Sauerstoff dar. Dieser sorgt dafür, dass die Inhibitoren zur Säurepufferung beschleunigt abgebaut werden. Neben dem Luftsauerstoff, der bei der Befüllung eingetragen wird, sind hier auch Oxide von Verzunderungen im Solarkreis zu beachten. Zudem hat sich herausgestellt, dass auch Sauerstoffeintrag über Dichtungen nicht sicher ausgeschlossen werden kann (mehr dazu unter Punkt 4.3 Verbindungen).

Zunder als Sauerstoffquelle

Eine häufig unbeachtete Ursache für Sauerstoff im Solarkreis ist Zunder auf den Innenflächen von Kupferrohrleitungen, ggf. auch im Kollektor. Zum einen entsteht dieser Zunder beim Lötten, zum anderen kann auch die Sonneneinstrahlung auf den leeren Kollektor zur Zunderbildung führen. Das ist dann der Fall, wenn der unbefüllte Kollektor ungeschützt, d. h. ohne Abdeckung über längere Zeit der Einstrahlung ausgesetzt ist. Lässt sich eine Zunderbildung nicht mit Sicherheit ausschließen, ist auf eine sorgfältige Beseitigung dieser Verunreinigungen beim Spülen zu achten (mehr dazu unter Punkt 6.1 Befüllen und spülen).

Im ungünstigen Fall treffen beide Belastungen – Überhitzung und Oxidation – zusammen. Die schützenden Bestandteile werden dann sehr rasch verbraucht, das Fluid überaltert. In der Folge wird die Solarflüssigkeit nicht nur korrosiv (Übersäuerung), es kommt auch zur Bildung von teerartigen Zersetzungsprodukten, die im Fluid nicht mehr löslich sind und so zu Verklebungen innerhalb des Solarkreises bis hin zur Zerstörung der Solaranlage führen.



Solarfluid: Ausgangszustand (pH 8,2) und rechts stark gealtert (pH 6,8)



Zerstörtes Solarfluid mit unlöslichen Zersetzungsprodukten



2.4 Gefahr erkannt, Gefahr gebannt

Eine gute Solarwärmanlage zeichnet sich durch einen auf das Gebäude abgestimmten Systemdruck, ein schnell entleerendes Kollektorfeld und durch eine konsequente Entlüftung des Solarfluids im laufenden Betrieb aus. In solchen Anlagen hat die Solarflüssigkeit eine sehr lange Lebensdauer.

Um den dauerhaft sicheren Betrieb sicherzustellen, muss der Alterungszustand der Solarflüssigkeit regelmäßig überprüft werden. Als Maß dafür hat sich in der Praxis der pH-Wert bewährt, der stets im alkalischen Bereich ($\text{pH} > 7,0$ – Herstellerangaben beachten) liegen muss. Oberhalb dieses Wertes ist das Korrosionsrisiko deutlich reduziert, darunter besitzt das Solarfluid keine ausreichende Korrosionsschutzwirkung mehr und muss ausgewechselt werden (mehr dazu unter Punkt 7.3 Solarflüssigkeit).

3 Kollektorfeld

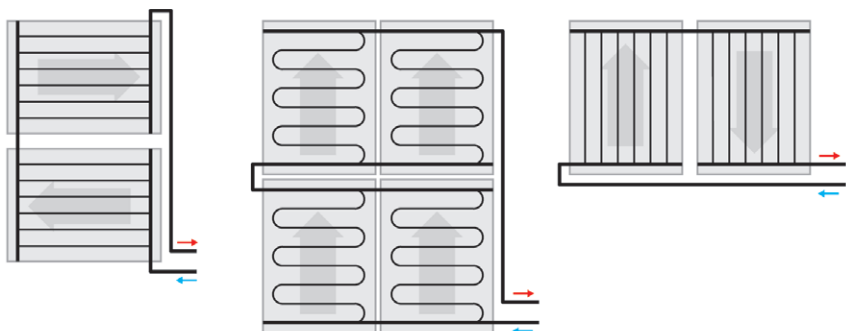
3.1 Hydraulik

Von entscheidender Bedeutung für das Verhalten der Anlage im Stagnationsfall ist die hydraulische Einbindung der Kollektoren in den Solarkreis. Grundsätzlich wird unterschieden in leer drückende und leer kochende Kollektorfelder.

In einem **leer drückenden Kollektorfeld** wird der Wärmeträger relativ schnell von der sich bildenden Dampfblase über die Vor- und Rücklaufleitung aus dem Kollektor gedrängt. Je schneller dieser Vorgang abläuft, desto geringer sind die thermische Belastung des Fluids und das entstehende Dampfvolumen mit entsprechend geringen Dampfreichweiten. Ist der Kollektor vollständig mit Dampf gefüllt, erwärmt er sich bis zur Stagnationstemperatur und bleibt in diesem Zustand bis die Einstrahlung abnimmt und die Dampfblase kondensiert.



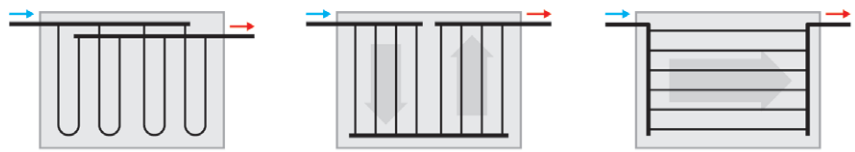
Prinzip: Leer drückender Kollektor.



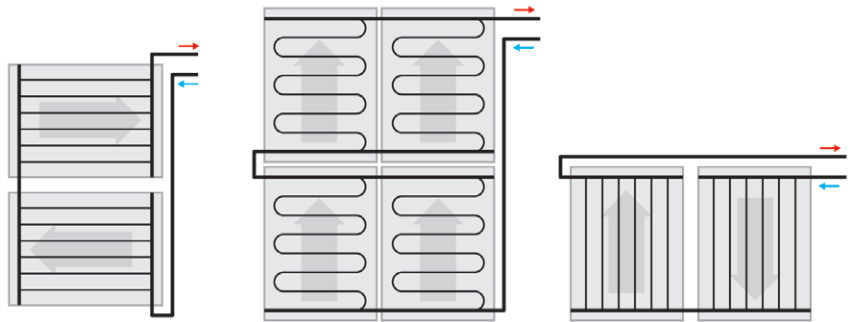
Leer drückendes Kollektorfeld mit von Kollektoranschlüssen fallenden Rohrleitungen

Das verdrängte Volumen aus dem Kollektor und den unmittelbaren Anschlussleitungen wird vom Membran-Druckausdehnungsgefäß (MAG) aufgenommen und bei Kondensation der Dampfblase wieder in den Solarkreis zurückgedrückt. Die Anlage ist somit wieder betriebsbereit.

Im Gegensatz dazu wird bei einem **leer kochenden Kollektorfeld** der Wärmeträger nicht (vollständig) von der Dampfblase aus dem Kollektor gedrängt, sondern kann nur als Dampf den Kollektor verlassen, d. h. er kocht entsprechend lange vor sich hin. Bei Verwendung von glykolhaltigen Wärmeträgern kommt es aufgrund des höheren Siedepunktes des Glykols zur Aufkonzentration mit immer weiter ansteigendem Siedepunkt und entsprechend zunehmender thermischer Belastung des Fluids. Zudem ist bei leer kochenden Kollektorfeldern das maximale Dampfvolumen deutlich größer als bei leer drückenden Kollektorfeldern.



Prinzip: Leer kochender Kollektor.



Leer kochendes Kollektorfeld mit von Kollektoranschlüssen steigenden Rohrleitungen

Werden jedoch gute, leer drückende Kollektoren ungünstig hydraulisch eingebunden, so bilden sich „Flüssigkeitssäcke“, aus denen während der Stillstandsphase ständig Fluid in den Kollektor fließen und dort neuen Dampf bilden kann. Je konsequenter die hydraulische Einbindung der Kollektoren (fallende Rohrleitung) ein Leerdrücken ermöglicht, desto geringer sind die Belastungen für das System.

Alternative Wärmeträger

In der Praxis hat sich der Einsatz von Propylenglykol-Wasser-Gemischen als Wärmeträger bewährt und weitestgehend im Markt durchgesetzt. Vereinzelt werden aber auch Alternativen angeboten:

Thermoöl

Temperaturbeständige Öle bieten unter dem Aspekt der thermischen Belastbarkeit zwar Vorteile, sie sind aber in der praktischen Anwendung schwerer zu handhaben. Zudem haben sie eine geringere Wärmekapazität als Propylenglykol-Wasser-Gemische und kosten deutlich mehr.

Wasser

Systeme, die Wasser als Wärmeträgermedium verwenden, müssen den Frostschutz durch Wärmeeintrag sicherstellen, d. h. im Frostfall müssen gefährdete Bereiche mit durchströmendem Wasser beheizt werden. In Bezug auf Dampf- bildung ist mit vergleichbaren Risiken für thermisch sensible Komponenten zu rechnen.

Ionische Flüssigkeiten

Versuche mit ionischen Flüssigkeiten (Salzlösungen) haben zu keinen befriedigenden Ergebnissen geführt und gelten als nicht praxistauglich.

3.2 Entlüfter

Kann im Bereich der Kollektoren nicht auf einen Entlüfter verzichtet werden, wird ein Luftabscheider mit Handentlüfter (thermisch belastbar) empfohlen. Der Einsatz von Automatikentlüftern ist nur dann zulässig, wenn sie entsprechend temperaturbeständig sind und nach Inbetriebnahme der Anlage mit einem geeigneten Absperrorgan verschlossen werden, um Dampfaustritt zu verhindern.

Für die notwendige regelmäßige Entlüftung muss der Handentlüfter bzw. der Absperrhahn kurzzeitig geöffnet werden. Bei schlechter Zugänglichkeit sind Entlüfter an dieser Stelle daher nicht empfehlenswert.

Weitere Informationen zum Thema Entlüftung finden Sie unter den Punkten 5.5 Luftabscheider und 6.4 Entlüften.

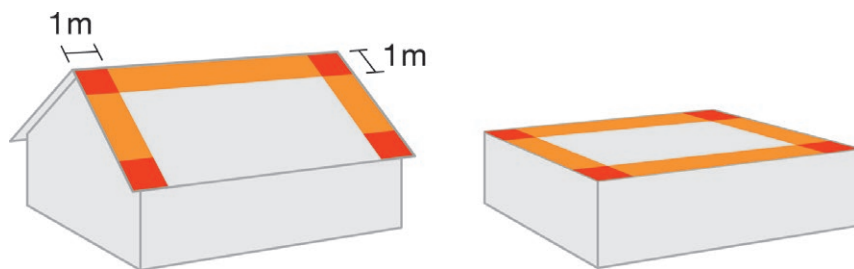


3.3 Statik

Grundsätzlich gilt: Der Fachhandwerker übernimmt mit der Errichtung der Solaranlage die Verantwortung dafür, dass die Kombination aus Anlage und Dach den statischen Anforderungen entspricht und dass die Dachhaut ihre Schutzfunktion uneingeschränkt behält.

Die statischen Anforderungen an die Kollektorbefestigung sind in der DIN 1055 detailliert beschrieben. Hier finden sich u. a. die spezifischen Daten zu den Lastannahmen, die bei der Befestigung von Kollektoren zu berücksichtigen sind, wie z. B. die Schnee- und Windlastzonen. Die Objekt-spezifischen Lastannahmen bilden die Voraussetzung für ein geeignetes Befestigungskonzept und sind bei der Bestellung der Komponenten zu berücksichtigen.

Besonders in Eck- und Randbereichen von Dächern jeglicher Form ist die Montage von Kollektoren mit Standard-Befestigungssystemen nicht zulässig. Die dort auftretenden Windlasten (Sog und Druck) sind deutlich höher als im übrigen Dachbereich und übersteigen die statischen Belastungsgrenzen von Standard-Befestigungssystemen. Als Mindestabstand zum äußeren Dachrand gilt für das Kollektorfeld ein Meter. Wenn dieser Mindestabstand nicht eingehalten werden kann, muss das notwendige Befestigungssystem in Absprache mit dem Hersteller bzw. Lieferanten gewählt werden.



Mindestabstand des Kollektorfeldes vom Dachrand 1 Meter (Ausnahme: Traufbereich bei geneigten Dächern)

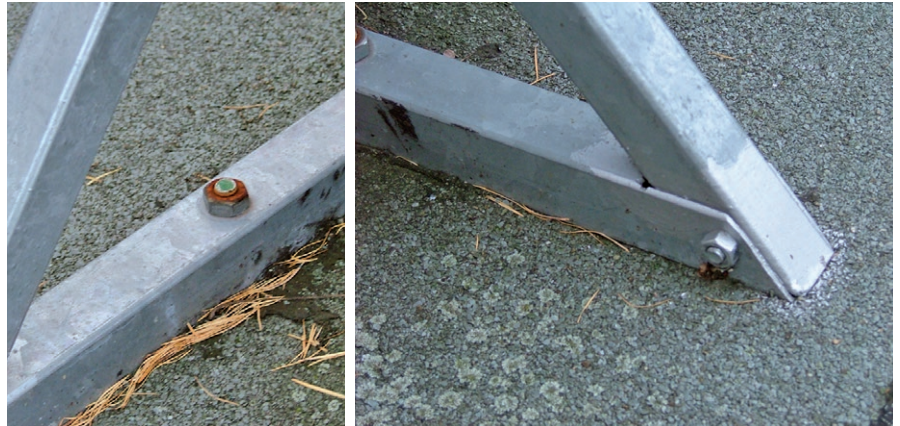
Bei der Montage von Kollektoren auf Dächern ist sicherzustellen, dass das Dach die zusätzliche Last (Kollektor plus Befestigungssystem) an der vorgesehenen Stelle tragen kann. Das gilt insbesondere für die Flachdachmontage bei der Verwendung eines Ballastbefestigungssystems.

Zudem ist auf den Schutz der äußeren Dachhaut zu achten. Das gilt sowohl für die direkte Montagefläche der Kollektoren als auch für die sonstigen, von den Arbeiten betroffenen Bereiche. Neben der Regendichtheit muss auch die Wind- und Luftdichtheit der Gebäudehülle uneingeschränkt erhalten bleiben. Das bedeutet, dass nach der Verlegung der Solarkreisverrohrung z. B. das durchdrungene Unterdach bzw. die Unterspannbahn oder auch eine Luftdichtheitsebene mit Dampfsperre im Innenbereich nach Abschluss der Montage wieder sorgfältig anzuarbeiten sind.

3.4 Korrosion

Um die statischen Anforderungen an das Befestigungssystem ausreichend zu berücksichtigen, muss Korrosion dauerhaft vermieden werden. Nicht korrodierende Befestigungsmaterialien, wie z. B. Aluminium (ggf. seewasserfest) oder Edelstahl, bieten hier ausreichende Sicherheit. Werden aber verzinkte Komponenten (z. B. Gestelle) eingesetzt, ist auf die Unversehrtheit der Oberfläche zu achten. Die Nachbearbeitung von verzinkten Bauteilen (z. B. bohren oder sägen) auf der Baustelle zerstört deren Korrosionsschutz und ist auch durch Aufbringen von Schutzfarben nicht wieder ausreichend herzustellen. Wenn die Nachbearbeitung nicht vermeidbar ist, müssen diese Stellen regelmäßig überprüft und ggf. gewartet werden.

Schrauben, Scheiben und Muttern aus verzinktem Stahl sind in der Regel nicht geeignet für die Befestigung von Kollektoren, denn die oberflächliche Schutzschicht wird bei der Verarbeitung beschädigt. Das führt schon kurzfristig zur Rostbildung, die die Befestigung beeinträchtigt: Verrostete Schrauben lassen sich nicht lösen, weggerostete U-Scheiben führen zu lockeren Verbindungen.



Korrosion ist zu vermeiden

Korrosionsschutz ist regelmäßig zu überprüfen

Das Korrosionsrisiko gilt nicht nur für den Außenbereich, auch unter der Dacheindeckung muss mit Feuchtigkeit gerechnet werden, die besonders beim Kontakt unterschiedlicher Materialien zu Korrosionsproblemen führt (Kontaktkorrosion).

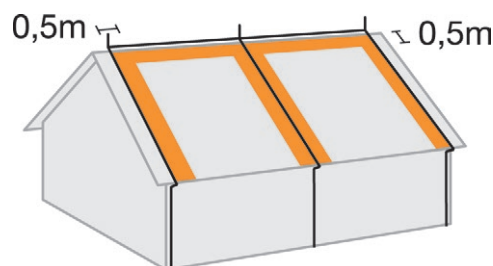
3.5 Asbestdächer

Für Arbeiten an Dächern, die mit Asbestzementplatten eingedeckt sind, gilt in Deutschland die TRGS 519 (Technische Regeln für Gefahrstoffe: Asbest). Sie dürfen demnach nur von Unternehmen durchgeführt werden, die von den Behörden der jeweils zuständigen Bundesländer zur Durchführung dieser Arbeiten zugelassen worden sind. Bei der Kollektormontage sind zudem die Vorschriften der einzelnen Bundesländer einzuhalten.

3.6 Blitzschutz

Die einschlägigen Regeln für den Blitzschutz finden sich in der DIN EN 62305 Teil 3 / VDE 0185-305-3 (Blitzschutz, Schutz von baulichen Anlagen und Personen) und im Beiblatt 2 (Photovoltaik- und Solarthermie-Anlagen). Die Anforderungen an den Blitzschutz richten sich nach der Blitzschutzklasse des jeweiligen Gebäudes und müssen bei der Planung und Installation thermischer Solaranlagen berücksichtigt werden.

Ist auf einem Gebäude eine Blitzschutzanlage als äußerer Blitzschutz vorhanden, sind die Kollektoren und deren Befestigung so in diesen zu integrieren, dass auch das Kollektorfeld vor einem direkten Blitzeinschlag geschützt ist. Dazu muss sich die gesamte Kollektorfläche innerhalb der Maschen der Blitzschutzanlage befinden, wobei nach allen Seiten ein Sicherheitsabstand von ca. 0,5 m vom Kollektorfeld zu den ableitenden Teilen der Blitzschutzanlage einzuhalten ist. Die genaue Berechnung dieses Trennungsabstandes ist der DIN EN 62305 Teil 3 zu entnehmen. Kann der Trennungsabstand aus baulichen Gründen nicht eingehalten werden, so sind die Kollektoren und deren Befestigung auf kürzestem Weg mit den ableitenden Teilen zu verbinden (Cu-Kabel mit mindestens 16 mm²).



Trennungsabstand bei vorhandener Blitzschutzanlage mind. 0,5 Meter.

Wenn die Blitzschutzanlage veraltet und nicht mehr normgerecht ist, erlischt aufgrund der Montage der Kollektoren der bis dahin geltende Bestandsschutz. In diesem Fall muss das Blitzschutzkonzept bzw. die Blitzschutzanlage komplett überarbeitet werden



Zum Schutz des Kollektorfühlers gegen induzierte Überspannungen kann eine Überspannungsschutzdose eingesetzt werden. Bei ortsnahen Blitzen können in der Fühlerleitung Spannungsspitzen induziert werden, die zur Zerstörung des Fühlers führen. Mithilfe von Schutzdioden werden diese Überspannungen auf einen unschädlichen Wert begrenzt. Das Gehäuse ist üblicherweise als Aufputzdose ausgeführt und dient gleichzeitig der ordnungsgemäßen Verbindung zwischen Kollektorfühler und weiterführender Fühlerleitung.

Um den Regler vor Überspannungen aus dem Netz zu schützen, ist auf Konzepte zurückzugreifen, die zum Schutz empfindlicher Geräte (z. B. Computer oder Fernseher) entwickelt wurden (Grob-/Mittel-/Feinschutz). Die Rohrleitungen des Solarkreises sind in jedem Fall mit der Hauptpotenzialausgleichsschiene zu verbinden (Cu-Kabel mit mindestens 16 mm²).

4 Solarkreisverrohrung

4.1 Wärmedehnung

Bei der Verlegung und Befestigung der Rohre des Solarkreises ist die Wärmedehnung aufgrund des großen Temperaturunterschiedes zu beachten, der für Solaranlagen bei 200 K (–25 °C bis > 175 °C) liegt. Für üblicherweise verwendetes Kupferrohr muss eine Wärmedehnung von 3,4 mm pro Meter berücksichtigt werden. Das gilt auch im Kollektorfeld, wenn mehrere Kollektoren mit durchgehenden Sammelleitungen fest miteinander verbunden werden. Hier sind ggf. Maßnahmen zur Kompensation erforderlich.

4.2 Dämmung

Für die Dämmung des Solarkreises ist nur Material mit einer hohen thermischen Belastbarkeit (mindestens 150 °C) einzusetzen. Wird thermisch belastbares Dämmmaterial aus EPDM-Kautschuk eingesetzt, so ist eine kurzfristige Überschreitung der zulässigen Temperatur dieses Materials im Stagnationsfall akzeptabel. Denn es stellt keine Gefahr für den Anlagenbetrieb dar, sondern führt nur zu einer leichten Verkrustung auf der Innenseite (bräunliche Verfärbung) der Dämmung und zu einer geringen Abnahme der Dämmwirkung.

Die Dämmung des Solarkreises ist zudem im Außenbereich gegen Feuchtigkeit, UV-Strahlung und Kleintierverbiss zu schützen. Entweder muss ein entsprechender Schutz zusätzlich erstellt werden oder das Dämmmaterial muss so beschaffen sein, dass der Schutz gewährleistet ist.



Biss- und Pickspuren



Fehlende UV-Beständigkeit

4.3 Verbindungen

Für die Rohrverbindungen im Solarkreis sind am besten metallische Dichtsysteme (konische bzw. Klemm-/Schneidring-Verschraubungen) geeignet. Werden andere Dichtungen (Flachdichtungen, Dichtringe etc.) verwendet, so muss eine ausreichende Glykol-, Druck- und Temperaturbeständigkeit gegeben sein. Teflon ist aufgrund fehlender Glykolbeständigkeit ungeeignet. Hanf ist weitestgehend zu vermeiden, da eingehanfte Verbindungen nicht ausreichend gasdicht sind.

Bei allen nicht metallischen Dichtungen muss mit Diffusion von Luft gerechnet werden, da diese zwar wasserdicht (von innen nach außen), nicht aber gasdicht (von außen nach innen) sind. Gase diffundieren stets in Richtung der geringeren Konzentration, d. h. durch die Dichtungen hindurch in das Solarfluid. Auch wenn es sich jeweils nur um geringe Mengen handelt, wird je nach Anzahl der „Undichtheiten“ eine entsprechende Menge Luftsauerstoff in das Solarfluid transportiert. Die physikalische Grenze dieser Diffusion ist die temperatur- und druckabhängige Sättigung der Solarflüssigkeit, die jedoch unerwünscht ist und über permanente Entlüftung verhindert wird.

4.4 Fühlerkabel

In Zusammenhang mit der Solarkreisverrohrung sind ebenso der Fühler und das Fühlerkabel sorgfältig zu verlegen, zu befestigen und zu schützen. Es ist zu beachten, dass Kleintiere Kabel beschädigen können (vgl. Zündkabel im Auto), was im Falle des Kollektorfühlers zu einem Anlagenausfall führen würde.



Bisspuren am Fühlerkabel



Fühlerkabel nicht befestigt

Als Fühlerleitung zwischen Kollektorfühler und Regler sind nur geeignete Kabel zu verwenden. Dabei sind die Hinweise des Reglerherstellers zu beachten, die üblicherweise der Bedienungsanleitung zu entnehmen sind.

5 Solarstation

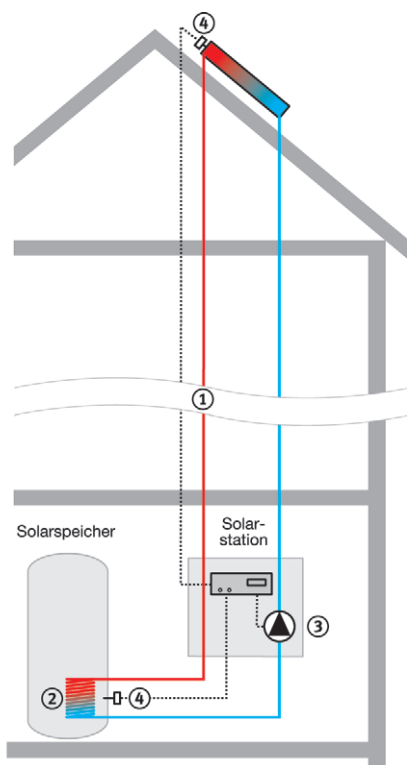
Marktübliche Solarstationen werden in verschiedenen Standardgrößen als wärmedämmte Einheiten mit allen notwendigen Komponenten geliefert und reduzieren den Montageaufwand auf ein Minimum. Es ist jedoch zu beachten, dass die Solarstation im Auslieferungszustand noch nicht betriebsbereit ist, sondern stets an die örtlichen Gegebenheiten angepasst werden muss (Pumpe, Regler, MAG).

5.1 Reglereinstellungen

Die „Schaltzentrale“ der thermischen Solaranlage ist der Regler und wird vom Hersteller mit Standardeinstellungen geliefert. Die einzelnen Regelparameter müssen für den ordnungsgemäßen Betrieb auf die jeweilige Anlage eingestellt werden. Dabei sind grundsätzlich die Herstellerunterlagen zu berücksichtigen.

Bei der Einstellung der Ein- und Ausschaltwerte der Solarpumpe sind die zu erwartenden Wärmeverluste im Solarkreis zu berücksichtigen. Im durchschnittlichen Einfamilienhaus sind Verluste im Solarkreis vom 2–3 K durchaus normal, d. h. die Schaltwerte müssen deutlich über diesem Wert liegen. Unter Berücksichtigung von Messtoleranzen und des Energiebedarfs für die Solarpumpe sollte die Einschalt-Temperaturdifferenz in diesem Fall bei mindestens 6–7 K liegen, um einen realen Energiegewinn zu erzielen.

Der Unterschied zwischen Ein- und Ausschaltwert (Hysterese) muss so hoch (> 2 K) sein, dass ein Takten der Pumpe vermieden wird, bei dem die Wärme aus dem Kollektor gar nicht bis in den Speicher gelangt.



① Verluste im Solar-Vorlauf	2–3 K
② Minimale Temperaturdifferenz am Wärmetauscher	2–3 K
③ Berücksichtigung des Energiebedarfs der Solarpumpe	≈ 1 K
④ Berücksichtigung von Messtoleranzen der Speicher- und Kollektorfühler	≈ 1 K
Einschalt-Temperaturdifferenz	≈ 6–8 K

Einflussgrößen für den Solarregler

Ein weiterer anzupassender Parameter ist die Temperaturbegrenzung im Speicher. Eine hohe Maximaltemperatur im Speicher (z. B. 80 °C) erhöht dessen Kapazität und reduziert damit den Nachheizbedarf. In diesem Fall muss mit einem thermostatischen Mischer die Temperatur im Warmwassernetz begrenzt werden.

Eine niedrige Maximaltemperatur im Speicher (< 60 °C) ist als „Verbrühschutz“ nicht zu empfehlen, denn dadurch reduziert sich die Kapazität des Speichers und es erhöht sich der Nachheizbedarf. Zudem nehmen die Stagnationszeiten deutlich zu, mit den entsprechenden Belastungen für die Anlage.

In Regionen mit sehr hartem Wasser kann die Begrenzung auf 60 °C jedoch als Verkalkungsschutz notwendig sein. In diesem Fall ist das Anlagenkonzept den Bedingungen anzupassen (z. B. größerer Speicher, kleinerer Kollektor, häufigere Inspektion).

Viele Regler bieten daneben Zusatzfunktionen, wie z. B. Urlaubs- oder Kühlaltungen an. Diese Zusatzfunktionen verringern die Stagnationsbelastungen, sie entbinden aber nicht von der Pflicht zur sorgfältigen Berücksichtigung des Stagnationsfalls mit den dazu beschriebenen Maßnahmen. Die Stagnationszeiten werden nur reduziert, aber eben nicht vermieden. (Beachten Sie dazu auch das BDH-Informationsblatt Nr. 27 Teil 2.)

5.2 Membran-Druckausdehnungsgefäß (MAG)

Das MAG gleicht die Volumenänderungen des Wärmeträgers im Solarkreis aus. Das geringste Volumen erreicht der Wärmeträger im kalten Zustand – bei Außentemperaturen von –25 °C und nicht etwa bei der Befülltemperatur von z. B. +20 °C. Um diesen Volumenunterschied auszugleichen, muss der Vordruck im MAG bei Inbetriebnahme um mindestens 0,3 bar niedriger als der Anlagenbetriebsdruck eingestellt werden.

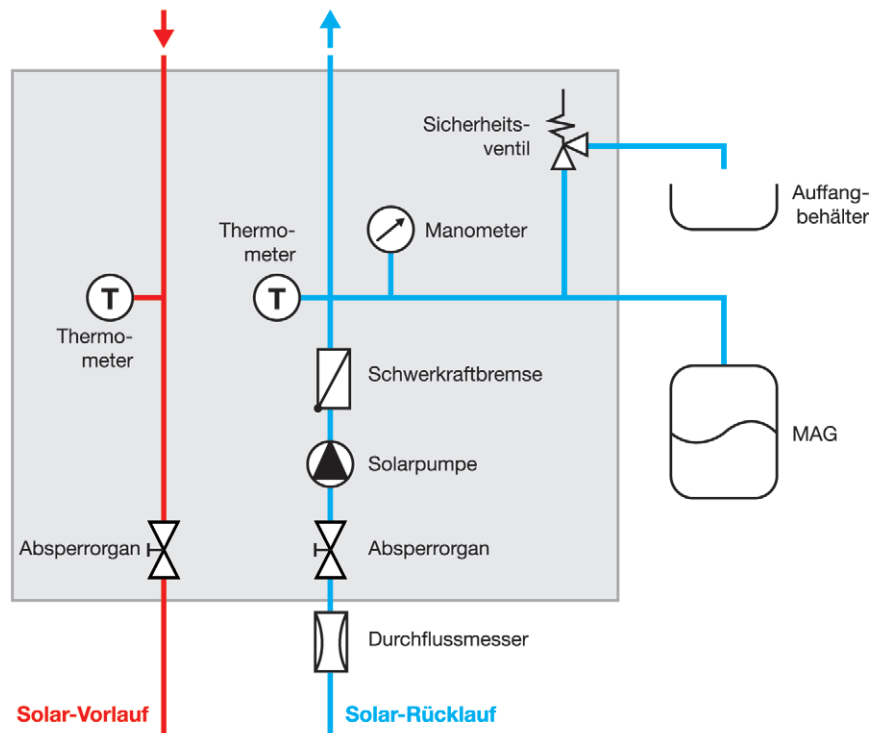
Das Nutzvolumen des MAG muss so groß sein, dass es neben der vergleichsweise geringen Wärmeausdehnung des flüssigen Wärmeträgers vor allem das Volumen der Bereiche aufnehmen kann, die im Stagnationsfall mit Dampf gefüllt sind (Kollektor, Teile der Solarkreisleitung).

Eine überschlägige Auslegungsregel findet sich in Teil 2 des BDH-Informationsblattes Nr. 17, Punkt 4.4. Wichtig ist aber, dass im Zweifelsfall stets die größere Variante

gewählt wird, denn ein (etwas) zu kleines MAG führt im Stagnationsfall zum Ansprechen des Sicherheitsventils mit entsprechend weitläufigen Folgen.

Der Vordruck des MAG im Auslieferungszustand darf nicht ungeprüft übernommen, sondern muss für das jeweilige Objekt sorgfältig eingestellt werden. Für eine ggf. notwendige Druckerhöhung darf keine Luft verwendet werden, sondern nur Stickstoff. Der Sauerstoff aus der Luft führt nicht nur im MAG zu Korrosion, er diffundiert auch durch die Membran in die Solarflüssigkeit. Das führt zu sinkendem Anlagendruck bzw. Vordruck im MAG und beschleunigt die Alterung des Solarfluids (mehr dazu unter Punkt 6.3 Druckverhältnis).

Im Gegensatz zur im Heizungsbau üblichen Einbaulage des MAG in Fließrichtung vor der Pumpe (saugseitig), hat sich bei kleinen und mittleren thermischen Solaranlagen der Einbau auf der Druckseite durchgesetzt. Das MAG wird also hinter der Pumpe in den Solarkreis hydraulisch eingebunden. Dabei muss beachtet werden, dass sich die Schwerkraftbremse in Fließrichtung vor dem MAG befindet, damit die Solarflüssigkeit im Stagnationsfall auch über die Rücklaufleitung in das MAG gedrückt werden kann. Es ist darauf zu achten, dass die Schwerkraftbremse entweder ausreichend vom Abzweig zum MAG entfernt oder für Temperaturen über 110 °C geeignet ist.

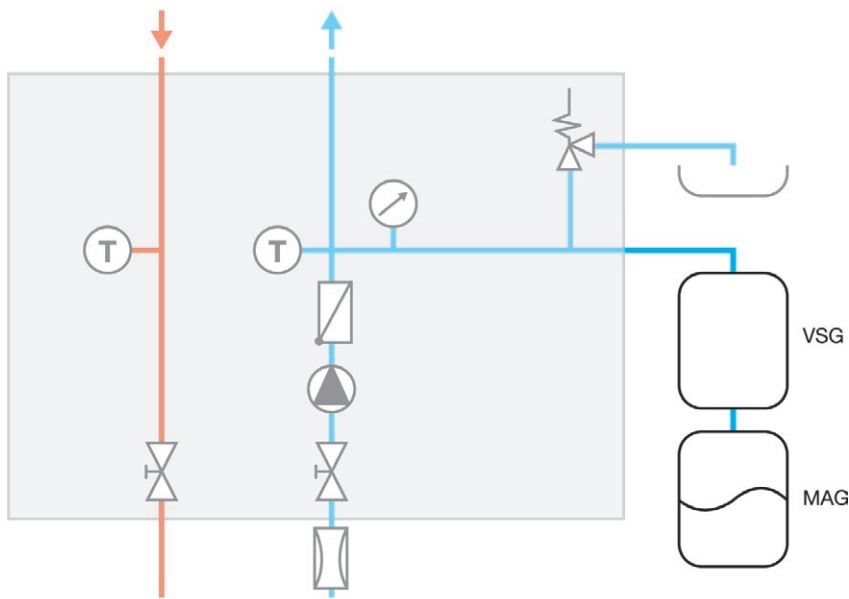


Einbaulage MAG – Sicherheitsventil – Schwerkraftbremse – Solarpumpe

5.3 Vorschaltgefäß (VSG)

Die maximal zulässige Temperatur des MAG wird von der Membran bestimmt und liegt in der Regel bei 70 °C. Wenn nicht mit Sicherheit ausgeschlossen werden kann, dass das Fluid mit höherer Temperatur oder sogar Dampf das MAG erreicht, ist ein VSG in der Stichleitung vor dem MAG zu installieren. Das ist erfahrungsgemäß der Fall bei Gesamtröhrlängungen von weniger als 20 m, wie sie z. B. bei Dachheizzentralen üblich sind.

Als Orientierung für das Volumen des VSG wird auf die Herstellerangaben verwiesen.



Einbaulage VSG – MAG.

5.4 Sicherheitsventil

Der Vordruck des MAG, der Anlagenbetriebsdruck und der Ansprechdruck des Sicherheitsventils im Solarkreis ergeben im Zusammenspiel die geforderte Sicherheit. Das Sicherheitsventil muss für thermische Solaranlagen und für den eingesetzten Wärmeträger sowie für den Temperaturbereich geeignet sein. Der Ansprechdruck des Sicherheitsventils muss 10 % über dem maximalen Anlagenbetriebsdruck liegen, bei weiteren 10 % muss es dann voll geöffnet sein (DIN 3320).

Für die Dimensionierung muss die maximale Leistung der Kollektorfläche ($\eta_0 \cdot 1000 \text{ W} \cdot \text{m}^2$) herangezogen werden, um sicherzustellen, dass der daraus resultierende Durchfluss das Ventil passieren kann.

Am Auslauf des Sicherheitsventils ist zudem eine temperaturbeständige Ablaufleitung mit ausreichender Nennweite zu installieren, die in einen thermisch belastbaren Behälter mündet, der mindestens den doppelten Kollektorrinhalt aufnehmen kann. Wird der mitgelieferte Fluidbehälter (PE) verwendet, so ist durch eine ausreichend bemessene Wasservorlage (einfacher Kollektorrinhalt) der thermische Schutz des Behälters vorzusehen.

5.5 Luftabscheider

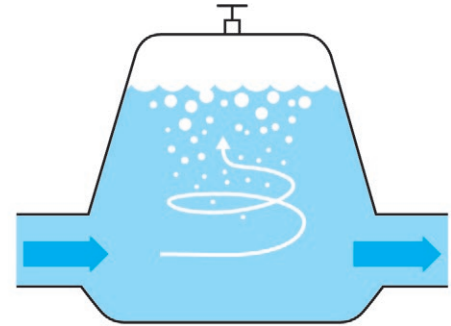
Für den langfristig sicheren Betrieb einer thermischen Solaranlage ist eine permanente Entlüftung des Solarkreises notwendig.

Rein physikalisch gilt: Je höher die Temperatur des Fluids ist und je geringer der Druck, desto schneller treten die Luftanteile (gelöste Gase, Mikroblasen) aus. Am Kollektorausstritt bzw. an der höchsten Stelle dahinter trifft beides zusammen. Aspekte der solarthermischen Praxis sprechen aber gegen Entlüftung an dieser Stelle (vgl. Punkt 3.2 Entlüfter).

Da ab einer Strömungsgeschwindigkeit von 0,4 m/s (Selbstentlüftungsgeschwindigkeit) die ausgetretenen Luftanteile vom Fluidstrom mitgerissen werden, kann auch an tiefer gelegenen Stellen ausreichend sicher entlüftet werden. In der Praxis hat sich dafür die Luftabscheidung im Bereich der Solarstation bewährt. Dabei wird im Vorlauf des Solarkreises (vor dem Wärmetauscher) eine Luftflasche oder ein Lufttopf (Mikroblasenabscheider) integriert, der permanent aus dem durchströmenden Solarfluid die Luftanteile „herausfiltert“. Ist eine Dampfausdehnung im Stagnationsfall bis dorthin mit Sicherheit auszuschließen, kann zur Ausleitung der Luft ein Automatikentlüfter eingesetzt werden. Im anderen Fall wird ein thermisch belastbarer Handentlüfter verwendet, der regelmäßig geöffnet werden muss.



Luftflasche für senkrechten Einbau



Lufttopf für waagerechten Einbau

5.6 Schutz vor thermischer Überlastung

Die Komponenten und Armaturen im Rücklauf der Solarstation sind für Temperaturen über 110 °C nicht geeignet. Um sie vor thermischer Überlastung im Stagnationsfall zu schützen, werden sie in Fließrichtung vor der Schwerkraftbremse angeordnet. Dabei muss sichergestellt sein, dass sie ausreichend vom Abzweig zum MAG entfernt sind.

6 Inbetriebnahme

Im Rahmen der Inbetriebnahme wird der Solarkreis befüllt, gespült und abgedrückt. Aufgrund der großen Relevanz für die Betriebssicherheit der Anlage ist auf sorgfältige Durchführung dieser Arbeitsschritte zu achten. Während der Durchführung darf der Kollektor keine Wärme liefern, d. h., der Kollektor muss entweder abgedeckt oder die Einstrahlung entsprechend gering sein. Generell werden die Arbeiten nur mit dem Wärmeträgermedium durchgeführt.

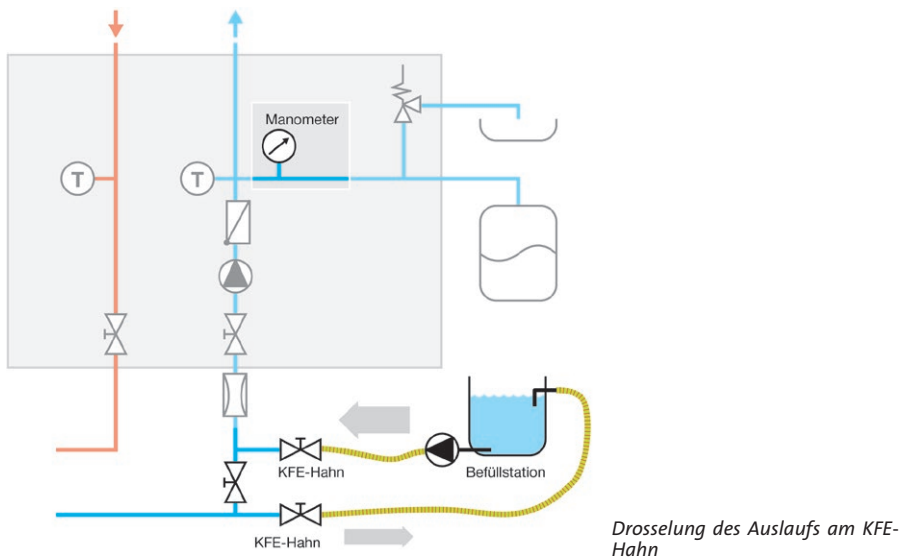
6.1 Befüllen und spülen

Werden bei der Befüllung Pumpen mit geringer Leistung verwendet, muss die Luft an der/den höchsten Stelle/n entweichen können. Dafür sind Handentlüfter in rein metallener Ausführung bestens geeignet. Allerdings wird dann bei der Befüllung eine zweite Person benötigt, die den Entlüfter verschließt, sobald Fluid austritt. Alternativ können thermisch belastbare Automatikentlüfter mit Absperrorgan eingesetzt werden, die dann aber für die Druckprobe und erneut nach Inbetriebnahme verschlossen werden müssen.

Besser bewährt in der Praxis hat sich eine Spül- und Befüllereinheit mit einer leistungsstarken Pumpe und großvolumigem Vorratsbehälter. Dabei kann auf eine Entlüftung an höchster Stelle verzichtet werden. Entscheidend ist, dass in waagerechten und fallenden Abschnitten des Solarkreises die Strömungsgeschwindigkeit größer als 0,4 m/s ist, um die Lufteinschlüsse mit der Strömung mitreißen zu können.

Um eine starke Verschäumung des Solarfluids zu verhindern, empfiehlt es sich, zunächst mit gedrosseltem Volumenstrom das Leitungssystem langsam zu füllen und dann schrittweise zu erhöhen. Auch beim Rückfließen in den Befüllbehälter ist darauf zu achten, dass möglichst keine Verwirbelungen entstehen. Der Flüssigkeitsstand oberhalb des Rücklauf- bzw. Vorlaufstutzens sollte jederzeit so hoch sein, dass im Behälter eine ruhige Oberfläche entsteht.

Vorsicht bei Objekten mit großer statischer Höhe! Es kann sich an hoch gelegenen Stellen aufgrund der dahinter fallenden Wassersäule ein Unterdruck bilden. Dadurch sinkt der Siedepunkt des Fluids stark ab und es kann trotz geringer Temperatur zur Dampfbildung kommen, sodass die Anlage nicht korrekt befüllt werden kann. Abhilfe schafft hier die Drosselung des Auslaufs am KFE-Hahn. Der austretende Volumenstrom wird dabei so weit reduziert, dass stets der erforderliche Anlagenbetriebsdruck am Manometer erhalten bleibt.



Ist der gesamte Solarkreis inkl. der Kollektoren mit Wärmeträger gefüllt, muss durch intensives Spülen (Strömungsgeschwindigkeit $> 0,4 \text{ m/s}$) sichergestellt werden, dass alle Verunreinigungen (Zunder, Späne etc.) und Lufteinschlüsse entfernt sind. Der Spülvorgang muss erfahrungsgemäß mindestens 20 Minuten dauern, um alle Verunreinigungen und Lufteinschlüsse herauszuspülen.

6.2 Abdrücken

Für die Druckprobe hat sich in der Praxis folgendes Verfahren bewährt:

- Ggf. vorhandene Automatikentlüfter sind abzusperrern.
- Der Solarkreis (inkl. Kollektoren) wird anschließend mit Solarflüssigkeit befüllt, bis der Druck 90 % des maximalen Anlagenbetriebsdrucks (Ansprechdruck des Sicherheitsventils minus 10 %) beträgt.
- Dieser Druck wird mindestens 30 Minuten gehalten. (Hinweis: Glykollgemische verhalten sich bei Leckagen deutlich träger als Wasser.)
- Abschließend wird die Leckkontrolle von Verschraubungen und Löt- bzw. Pressverbindungen durchgeführt.
- MAG und Sicherheitsventil bleiben während der Druckprobe integriert.

Ist die Druckprobe positiv verlaufen, wird zunächst entlüftet und dann durch Ablassen von Solarfluid der Druck bis zum Fülldruck der Anlage reduziert (mehr dazu unter Punkt 6.3 Druckverhältnis).

Im anderen Fall wird das Solarfluid soweit abgelassen, dass die Nacharbeiten durchgeführt werden können. Anschließend wird die Druckprobe wiederholt.

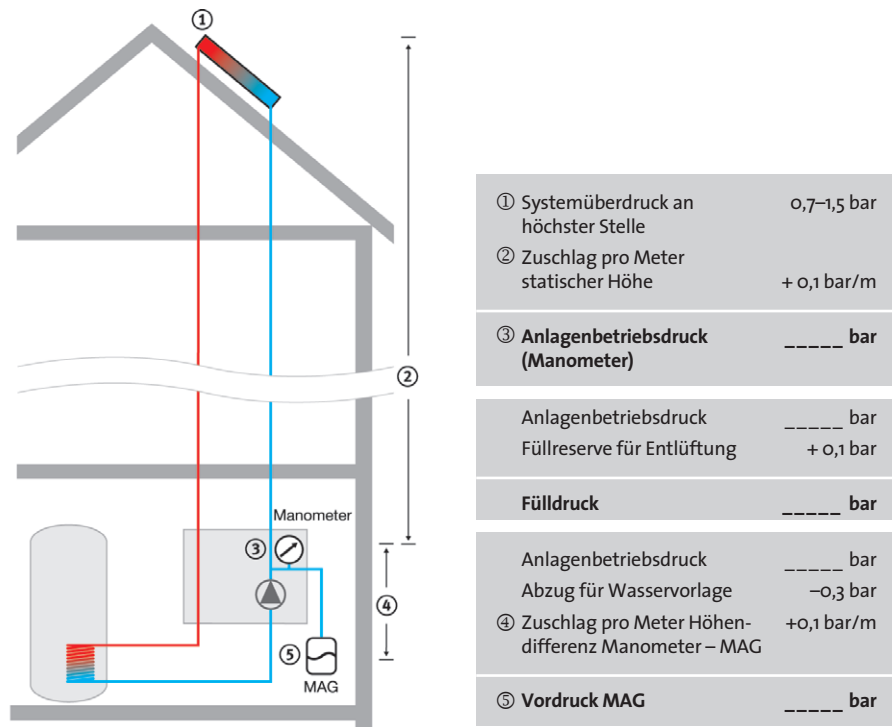
6.3 Druckverhältnis

Als richtiges Maß für den Anlagenbetriebsdruck gilt, dass an der höchsten Stelle des Systems in kaltem Zustand ein Überdruck von $0,7\text{--}1,5 \text{ bar}$ herrscht (Herstellerangaben beachten). Der Anlagenbetriebsdruck an der Solarstation beträgt also diese $0,7\text{--}1,5 \text{ bar}$ zuzüglich je $0,1 \text{ bar}$ pro Meter statischer Höhe zwischen Manometer (Solarstation) und höchstem Anlagenpunkt.

Aufgrund der nach Inbetriebnahme noch austretenden Luft muss der Fülldruck etwas höher (Praxiswert $+0,1 \text{ bar}$) sein als der Anlagenbetriebsdruck (Herstellerhinweise beachten).

Der Vordruck im MAG wird für die notwendige Wasservorlage mindestens $0,3 \text{ bar}$ niedriger eingestellt als der Anlagenbetriebsdruck. Dabei ist der eventuelle Höhenunterschied zwischen dem Manometer und dem MAG zu berücksichtigen. Wird das MAG z. B. einen Meter unterhalb des Manometers installiert, so muss der Vordruck im MAG auf den an dieser Stelle wirkenden Anlagenbetriebsdruck ($+0,1 \text{ bar}$) abgestimmt werden, d. h., der Vordruck muss dann nur $0,2 \text{ bar}$ niedriger sein als das Manometer anzeigt.

Dieses abgestimmte Druckverhältnis zwischen Fülldruck, Anlagenbetriebsdruck und Vordruck im MAG ist eine Voraussetzung für den langfristig sicheren Betrieb einer Solaranlage.



Druckverhältnis im Solarkreis in Abhängigkeit von der statischen Höhe.

Wird der Anlagenbetriebsdruck zu gering eingestellt oder sinkt er aufgrund von Undichtheiten oder Entlüftung etwas ab, kann es zum partiellen Sieden von Solarflüssigkeit während des Betriebs der Anlage kommen. Besonders gefährdet sind die Bereiche mit hoher Temperatur und mit Druckabfall im Vorlauf des Kollektorfeldes bzw. am höchsten Punkt des Solarkreises. Eine Dampfblase an dieser Stelle wird den Durchfluss reduzieren oder sogar ganz unterbrechen. Zudem tritt bei niedrigem Anlagenbetriebsdruck stagnationsbedingte Dampfblasebildung sehr viel häufiger auf.

6.4 Entlüften

Bei der Inbetriebnahme muss auf eine sorgfältige Entlüftung geachtet werden. Aus dem vorher eingefüllten Solarfluid treten üblicherweise noch Mikroblasen aus, die sich an diversen Stellen zu kleinen Luftblasen sammeln können, wie z. B. in der Pumpe, im Wärmetauscher oder vor der Schwerkraftbremse. Diese Luftein-schlüsse müssen gezielt entfernt werden.

Indizien für ausreichende Entlüftung des Systems sind eine konstante Anzeige des erforderlichen Volumenstroms und ein stabiler Druck während des Pumpenbetriebs, d. h. weder am Durchflussmesser noch am Manometer treten dabei Schwankungen auf.

Wurden in dampfgefährdeten Bereichen der Anlage Automatikentlüfter eingebaut, sind sie zum Abschluss der Inbetriebnahme abzusperren.

Nach den ersten Betriebswochen ist es empfehlenswert, an allen Entlüftern ggf. vorhandene Luft erneut abzulassen (mehr dazu unter Punkt 7.1 Inspektionsumfang).

6.5 Volumenstrom

Nach der Entlüftung muss der erforderliche Volumenstrom im Solarkreis eingestellt werden. Je nach Produkt bzw. System wird dabei die richtige Pumpenstufe oder die entsprechende Reglereinstellung gewählt (Herstellerangaben beachten). Eine Einstellung des Volumenstroms über eine Durchflussbegrenzung ist nicht empfehlenswert, denn sie führt zu unnötig hohem Strombedarf für die Pumpe.



7 Inspektion und Wartung

Zur langfristigen Erhaltung der Betriebssicherheit und des Wirkungsgrades der thermischen Solaranlage sollte sie regelmäßig überprüft werden. Nach Intervall und Umfang wird dabei unterschieden in Inspektion (jährlich) und Wartung (alle 3–5 Jahre). Der Abschluss eines Inspektions- und Wartungsvertrags ist für alle thermischen Solaranlagen empfehlenswert.

Zusätzlich wird empfohlen, nach den ersten Betriebswochen eine erste Inspektion mit Kontrolle wesentlicher Funktionen der Anlage durchzuführen. Diese Nachkontrolle bzw. Erstinspektion sollte kalkulatorisch Bestandteil der gesamten „Dienstleistung Solaranlage“ sein und kann ggf. im Angebot gesondert ausgewiesen werden.

In einem Inspektions- bzw. Wartungsprotokoll werden die wesentlichen Anlagenparameter notiert, um ggf. problematische Veränderungen (z. B. Anlagenbetriebsdruck, pH-Wert) erkennen zu können. Für die Erstinspektion ist auf Daten (Fülldruck, Anlagenbetriebsdruck, Regler- und Pumpeneinstellungen etc.) der Anlagendokumentation Bezug zu nehmen.

7.1 Inspektionsumfang

Die jährlich durchzuführende Inspektion sollte mindestens folgenden Umfang haben (gilt auch für die Erstinspektion):

- alle Entlüftungsorgane im Solarkreis entlüften
- Anlagenbetriebsdruck mit Sollwert vergleichen (bei Erstinspektion: Ausgangswert)
- pH-Wert und Frostschutz mit Sollwert und Vorjahreswert vergleichen (bei Erstinspektion: Ausgangswert)
- Pumpe ggf. manuell einschalten
- wenn Durchflussmesser vorhanden: Volumenstrom mit Sollwert vergleichen
- auf Schwankungen am Manometer und ggf. Durchflussmesser achten
- auf Geräusche in der Pumpe achten (Luft)
- Schwerkraftbremse öffnen und schließen
- Gängigkeit des thermostatischen Mischventils prüfen (nicht nötig bei Erstinspektion)
- Betriebsprotokolle des Reglers auf Plausibilität prüfen (z. B. Tmax Kollektor, Tmax Speicher, Ertragssumme etc.)
- Plausibilität prüfen in Abhängigkeit von Strahlung: – Vorlauf- und Rücklauf-temperatur an Thermometern – Anzeigewerte des Reglers
- Dokumentation aller Einstellungen und Messwerte

Das MAG und das Sicherheitsventil müssen nicht überprüft werden, wenn der Anlagenbetriebsdruck in Ordnung ist und das Sicherheitsventil keine Anzeichen eines Ansprechens (Ablagerung, Tropfen, Zunahme im Auffangbehälter) zeigt.

7.2 Wartungsumfang

Darüber hinaus empfiehlt es sich, in längeren Abständen (z. B. alle 3–5 Jahre) eine Wartung als erweiterte Inspektion durchzuführen. Zusätzlich zu den o. g. Inspektionsarbeiten sind dabei folgende Arbeiten sinnvoll:

- Sichtprüfung aller Armaturen, Verbindungen und Anschlüsse
- Sichtprüfung der Kollektoren inkl. Befestigung
- Sichtprüfung Dämmung Solarkreis und Fühlerleitung

Wenn auch der Speicher Bestandteil des Wartungsvertrages ist, muss eine Speicherwartung nach Herstellerangaben durchgeführt werden.

Ergeben sich aus der Wartung bzw. Inspektion notwendige Arbeiten, sind sie dem Kunden gesondert anzubieten (z. B. Reinigung der Kollektoren, Austausch von Solarflüssigkeit oder Anode).

7.3 Erläuterungen zur Inspektion

Anlagenbetriebsdruck

Der Anlagenbetriebsdruck unterliegt in Abhängigkeit von der Temperatur normalen Schwankungen. Aufgrund der Volumenzunahme der Solarflüssigkeit bei Erwärmung wird der Anlagenbetriebsdruck bei einer mittleren Fluidtemperatur von 80 °C etwas höher sein als bei der Fülltemperatur (z. B. 20 °C). Abweichungen vom ursprünglich eingestellten Wert nach oben sind also plausibel, Abweichungen nach unten nicht.

Wird ein Druckabfall festgestellt, der nicht ausreichend erklärt werden kann, muss die Ursache gefunden werden, um Betriebsstörungen zu verhindern. Neben Undichtheiten im Bereich der Kollektoren und des Solarkreises kann auch das Ansprechen des Sicherheitsventils der Grund für den Druckabfall sein.

Ein bloßes Auffüllen von Solarflüssigkeit zur Korrektur des Anlagenbetriebsdrucks, ohne jedoch die Ursache gefunden zu haben, ist nicht ausreichend. Jede Undichtheit im Solarkreis wird über kurz oder lang zu einer Betriebsstörung führen. Und selbstverständlich ist darauf zu achten, dass der Anlagenbetriebsdruck nicht durch Zugabe von Wasser korrigiert wird – auch nicht vom Anlagenbetreiber.

Vordruck MAG

Ein möglicher Grund für den Druckabfall in der Anlage kann auch ein gesunkener Vordruck im MAG sein. Ist dieser aufgrund von Undichtheiten auf der Gasdruckseite gefallen, ändert sich der Anlagenbetriebsdruck entsprechend. Um den Vordruck des MAG zu überprüfen, muss das MAG vom Solarkreis hydraulisch getrennt und entleert werden. (Achtung: bei Einstrahlung Kollektor abdecken!) Mit einem Druckprüfer wird der Vordruck auf der Gasseite gemessen und im Bedarfsfall durch Zugabe von Stickstoffgas erhöht. Zur Druckerhöhung darf keine Luft verwendet werden (vgl. Punkt 5.2 Membran-Druckausdehnungsgefäß).

Solarflüssigkeit

Das Wärmeträgermedium ist als Betriebsmittel der thermischen Solaranlage einem normalen Verschleiß ausgesetzt. Sowohl die Frost- als auch die Korrosionsschutzzusätze altern bzw. verbrauchen sich im Betrieb der Anlage. Die regelmäßige Überprüfung der spezifischen Kennwerte gibt Auskunft über den Fortschritt dieses Alterungsprozesses. Es ist nicht ungewöhnlich, wenn das Solarfluid dann nach zehn bis zwölf Jahren ausgewechselt werden muss.

Je nach Belastung (Überhitzung, Oxidation) beschleunigt sich jedoch der Verschleiß. Wird im Rahmen der jährlichen Inspektion ein deutliches Absinken des pH-Wertes festgestellt, so ist das Fluid ggf. zu wechseln, schon bevor der vom Hersteller angegebene Grenzwert unterschritten wird. Eine deutliche Braunverfärbung und ein stechender Geruch sind Indizien für eine Überalterung. Im Zweifelsfall sollte eine Probe entnommen werden, die an den Hersteller geschickt und dort fachgerecht analysiert werden kann.

Zur Kontrolle des pH-Wertes und des Frostschutzwertes dürfen nur Messgeräte verwendet werden, die vom Hersteller dafür zugelassen sind. Ergänzend wird noch darauf hingewiesen, dass eine Mischung unterschiedlicher Solarflüssigkeiten nur in Absprache mit dem Hersteller bzw. nach Herstellerangaben zulässig ist.

8 Fazit

Der Markt für thermische Solaranlagen ist ein Wachstumsmarkt. Gute Anlagen zeichnen sich durch hohe Effizienz und Langlebigkeit aus. Das schafft zufriedene Kunden, die über Empfehlung das Marktwachstum beschleunigen.

Fachhandwerker, die die Hinweise dieses Informationsblattes berücksichtigen, haben einen Wettbewerbsvorteil beim Verkauf und bei der Installation thermischer Solaranlagen, reduzieren die Kundenreklamationen und leisten einen Beitrag zur nachhaltigen Energieversorgung.

Thermische Solaranlagen können jahrzehntelang sicher und effizient betrieben werden.

BDH-Informationen dienen der unverbindlichen technischen Unterrichtung. Eine Fehlerfreiheit der enthaltenen Informationen kann trotz sorgfältiger Prüfung nicht garantiert werden.

Weitere Informationen unter:
www.bdh-koeln.de

Herausgeber:
Interessengemeinschaft
Energie Umwelt Feuerungen GmbH
Infoblatt 34 März/2019